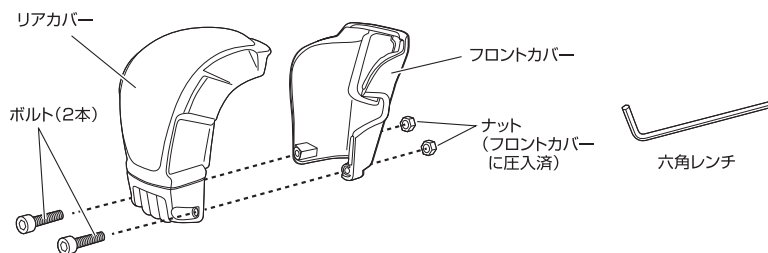


RÄZO ジムニーATシフトノブカバー取扱説明書 RA150

このたびは、レッツオシフトノブカバーをお買い求めいただきましてありがとうございます。
この取扱説明書を最後までお読みになってから、取り付け作業を開始してください。なお、本書は必ず保管してください。

内容物

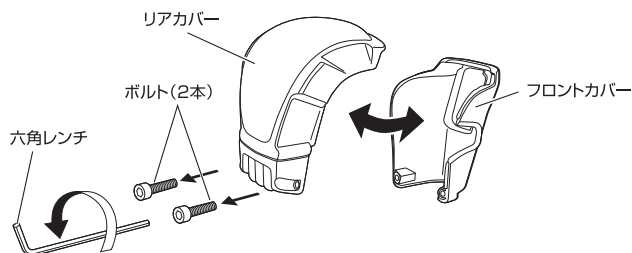


使用前のご注意

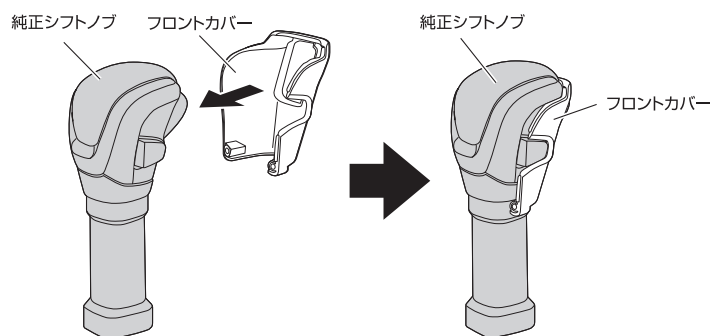
- ⚠ 注意** 平らな場所でエンジンスイッチをOFF(LOCK)にして、パーキングブレーキを掛けてから作業を始めてください。
- ⚠ 注意** 本品を取り外した時、純正ノブに取り付け跡が残る場合がありますので、あらかじめご了承ください。

取付方法

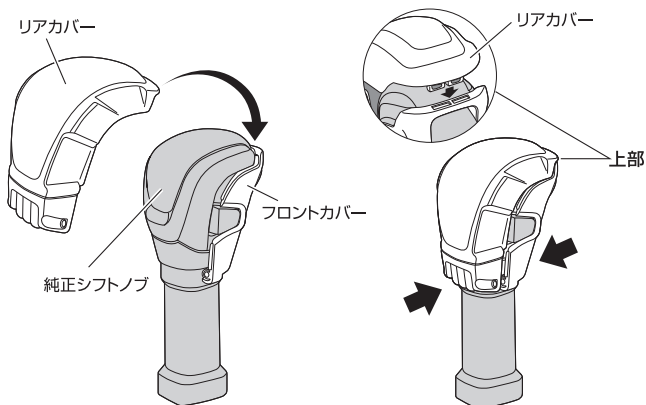
- 1** 付属の六角レンチでボルト2本を反時計回りに回して外し、フロントカバーとリアカバーを外す。
リアカバーを分解してしまった場合は、元に戻してから作業を進めてください。



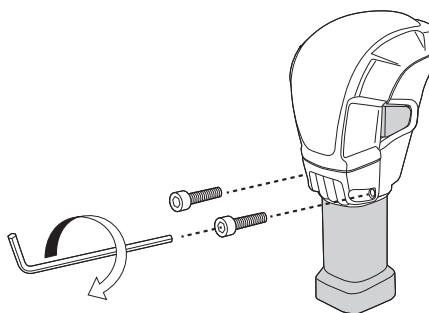
- 2** フロントカバーを純正シフトノブにあてがう。



- 3** フロントカバーにリアカバーを上から被せ、上部に隙間ができないよう押し込んだ後、下部を合わせる。



- 4** フロントカバーとリアカバーの下部を押さえて隙間をなくし、2本のボルトを時計回りに回して交互に締め込む。
六角レンチの長い方をボルトに差し込んだ状態でしっかり締める。



- 5** シフト操作に問題がないことを確認する。

取付後のご注意

- ⚠ 注意** 取り付け直後はボルトが緩むおそれがあるため、100km位走行したら一度増し締めし、その後は3000km走行ごとにゆるみがないか確認し、ゆるみがある場合は増し締めしてください。
- ⚠ 注意** 指輪等のアクセサリーは、本品のキズの原因となります。

株式会社 **カーメイト** 〒171-0051 東京都豊島区長崎 5-33-11

商品のお問い合わせ：カーメイトサービスセンター

TEL:03-5926-1212 FAX:03-5926-1218

- 仕様および外観は改良のため予告なく変更することがあります。
- 本製品の誤った取り扱いや改造した場合での事故について、当社はその責任を一切負いません。
- この取扱説明書の記載内容は、2022年9月現在のものです。

ご愛用者登録をしてアンケートに答えると
抽選でプレゼントが当たる!

詳しくはWEBサイトをご覧ください。
<https://www.carmate.co.jp/club/>



RÄZO 品番: RA150



<https://razo.jp/>